

## VTM 10/20/30

Dahili Gerilim Transformatörü

Tip: VTM

Tek Kutuplu

Reçine Döküm

Faz-Toprak Arası

Indoor Voltage Transformer

Type: VTM

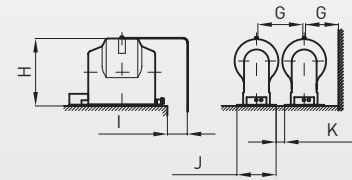
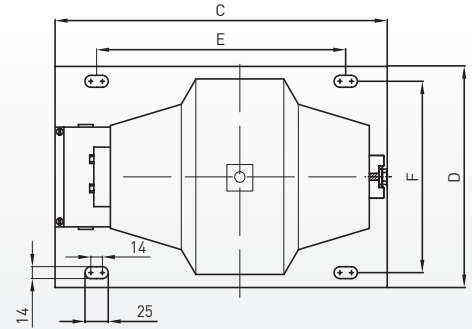
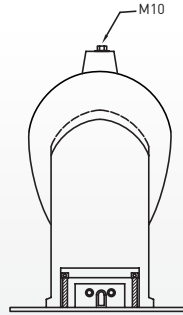
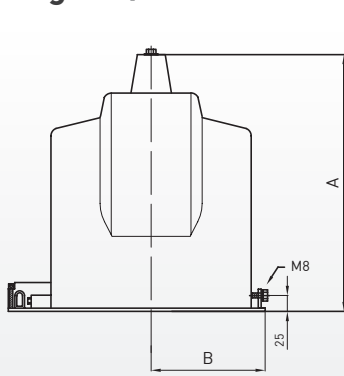
Single Pole

Cast Resin

Phase to Earth



### Teknik Bilgiler / Technical Data



Tip / Type	A	B	C	D	E	F
VTM 10	265	150	340	170	270	140
VTM 20	300	170	385	178	280	150
VTM 30	400	175	400	255	300	225
VTM 30-6	310	175	420	178	380	150

G	H	I	J	K
100	250	110	170	5
200	300	210	178	25
290	400	290	255	40

Ölçüler / Dimensions (mm)

TİP / TYPE	VTM 10	VTM 20	VTM 30
İşletme gerilimi (maksimum) / Operating voltage (maximum)	7.2 kV-12 kV	17.5 kV-24 kV	36 kV
Anma izolasyon test gerilimi (1 dk.) / Rated power-frequency withstand voltage (1 min.)	20kV-28 kV	38 kV-50 kV	70 kV
Anma darbe test gerilimi (1,2/50µs) / Rated impulse test voltage (1,2/50µs) full wave	60kV-75 kV	95 kV-125 kV	170 kV
Anma frekansı / Rated frequency	50 Hz, 60 Hz		
Anma primer gerilimi / Rated primary voltage	3.3 - 11/√3 kV	15 - 22/√3 kV	30 - 36/√3 kV
Sekonder gerilimi / Secondary voltage	100V3V, 110 V3V, 120V3V, 380V3V, 400V3V		
Anma yükler doğruluk sınıfına göre (ölçü trafoları) / Rated burden in class	0.2 0.5 1.0	20 VA (25 VA) 60 VA (90 VA) 120 VA (150 VA)	20 VA (25 VA) 100 VA 150 VA (180 VA)
Anma termik çıkış limiti / Rated thermal limiting output	400 VA / 4A	400 VA / 6A	600(1000) VA / 6A
Anma yükler doğruluk sınıfına göre (koruma trafoları) / Rated burden for protection purpose in class	3P 60 VA	100 VA	-
Anma gerilim faktör 8 saat / Rated voltage factor 8h	1.9 x Un		
Sargının termik yük oranı toprak arıza tesbiti için / Thermal burden rating of winding for earth-fault detection	230 VA / 4A	230 VA / 4A	350 VA / 4A
İzolasyon Sınıfı / Insulation Class	E		
Çevre Isısı / Ambient temperature	-5.....+40 °C		
Rakım / Altitude	1000 m		
Standart / Standard	IEC, VDE, ANSI		
Ağırlık (ortalama) / Weight (approx)	30 kg	40 kg	50 kg